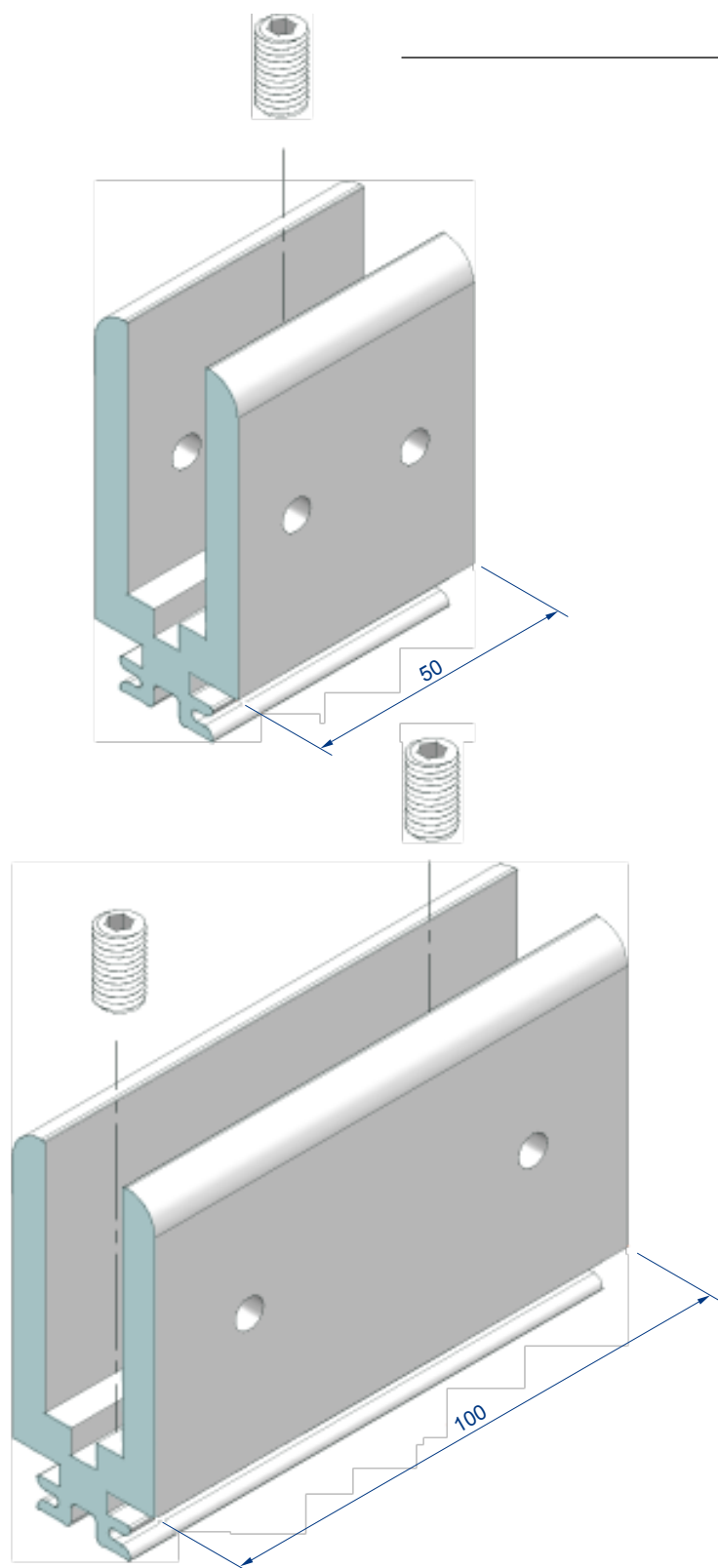


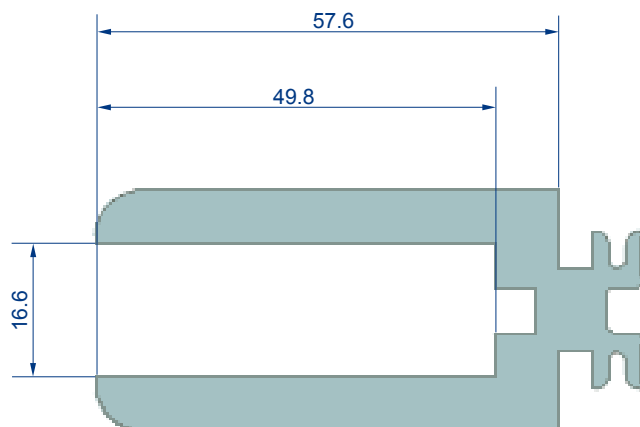
Serie Segnaletica Stradale

Profilati estrusi in lega di alluminio per
segnaletica stradale e arredo urbano



NUOVO PROFILO E1805

**Nuovo aggancio per
targhe bifacciali**



PREZZI DI LISTINO:

E1805/50

L=50mm

grezzo: 7,50 Euro/ml

E1805/100

L=100mm

grezzo: 10,00 Euro/ml

NUOVO PROFILO E1805

Nuovo aggancio per targhe bifacciali

